









Imfohsa
Dental Center



I 
**ORTHO
DONTICS**

D
DENTAURUM

ORTODONCIA

BRACKETS	
TUBOS Y BANDAS ALAMBRES	
ACCESORIOS	
TORNILLOS DE EXPANSIÓN	
INTRABRAL/EXTRAORAL	
ALICATES	



HISTORIA DE DENTAURUM

Cuando el protésico dental suizo **Arnold Biber** comunicó con un anuncio en octubre de 1886 la apertura de su laboratorio en Pforzheim, todavía nadie entreveía que a partir de este establecimiento algún día surgiría una empresa dental de proyección mundial.

En 130 años no sólo ha cambiado el catálogo de productos de **Dentaurum**, sino que también la historia contemporánea y los escenarios políticos se han reflejado en la historia de la empresa. Como empresa familiar dirigida por sus propietarios nos sentimos orgullosos de esta historia y hemos aprendido de las experiencias de estos años. Sabemos muy bien los desafíos que tuvo que sortear **Dentaurum** y con cuántos riesgos asociados, pero la oportunidad va también de la mano de los cambios.



Arnold Biber

Calidad a nivel Mundial

MADE IN GERMANY



- Desarrollo, fabricación y control tienen lugar en Dentaurem, Ispringen.
- Como con todas las aleaciones de Dentaurem se emplean únicamente los materiales más puros.
- Todas las aleaciones de Dentaurem se distinguen por su máxima resistencia a la corrosión y su biocompatibilidad científicamente confirmada.
- El tesoro de decenios de experiencia garantiza absoluta seguridad y la más fácil elaboración.





discovery
delight



- INVISIBLES
- MONOBLOQUE
- PERFIL BAJO
- BASE ESCULPIDA CON LÁSER
- ÓPTIMO DISEÑO DE ALETAS

1- SET BRACKETS DISCOVERY DELIGHT LINGUAL (24PZS.)
DM 891-409-00

Sorprendentemente diferente.



2- SET BRACKETS DISCOVERY PEARL MBT/ROTH 0.22
DM 722-742-65
DM 722-701-65
DM 718-742-65



discovery
pearl

SET BRACKETS DISCOVERY PEARL MBT /ROTH

- ALETAS REDONDEADAS
- 100 % CERÁMICOS
- PERFECTA ADAPTACIÓN AL ENTORNO
- BASE ESCULPIDA CON LÁSER
- GUÍA DE COLOCACIÓN FDI
- BASE ANATÓMICA

5 Brackets

-20% MÁS PEQUEÑOS
-MBT-CERO GRADOS EN CANINOS

3- SET BRACKETS DISCOVERY SMART ROTH 0.18

DM 718-941-01

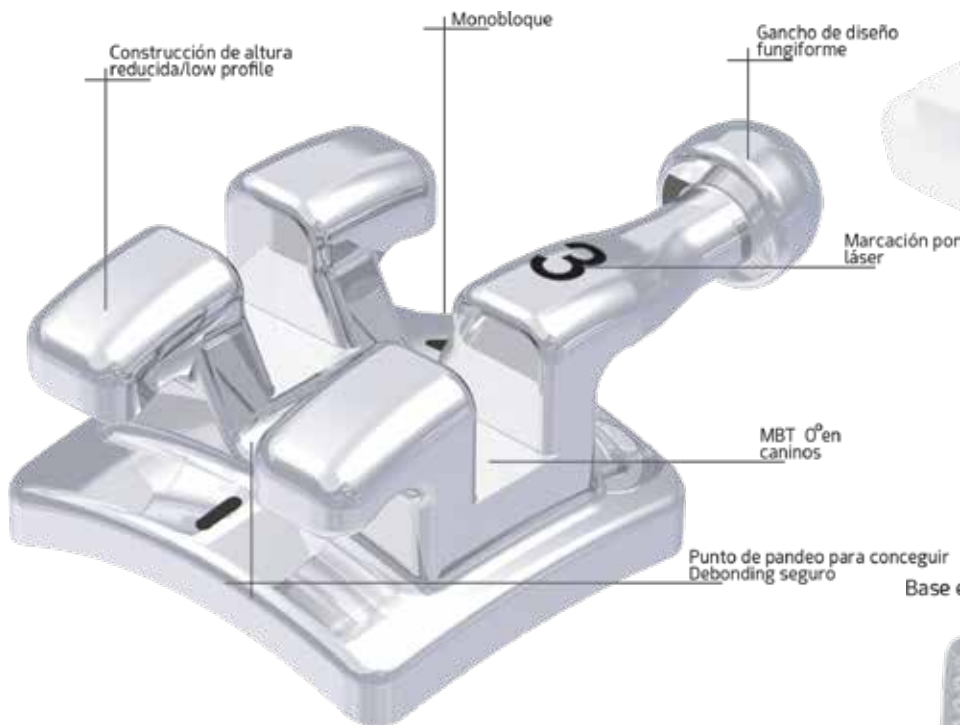
SET BRACKETS DISCOVERY SMART ROTH 0.22

DM 722-941-01

SET BRACKETS DISCOVERY SMART MBT 0.22

DM 722-942-01

SET BRACKETS DISCOVERY SMART (especifique su técnica)



Construcción de altura reducida/low profile

Monobloque

Gancho de diseño fungiforme

Marcación por láser

MBT 0° en caninos

Punto de pandeo para conseguir Debonding seguro

Base esculpida por láser y con nomenclatura FDI



Base del bracket adaptada según 3D-CAD

Bajo perfil (Low Profile)



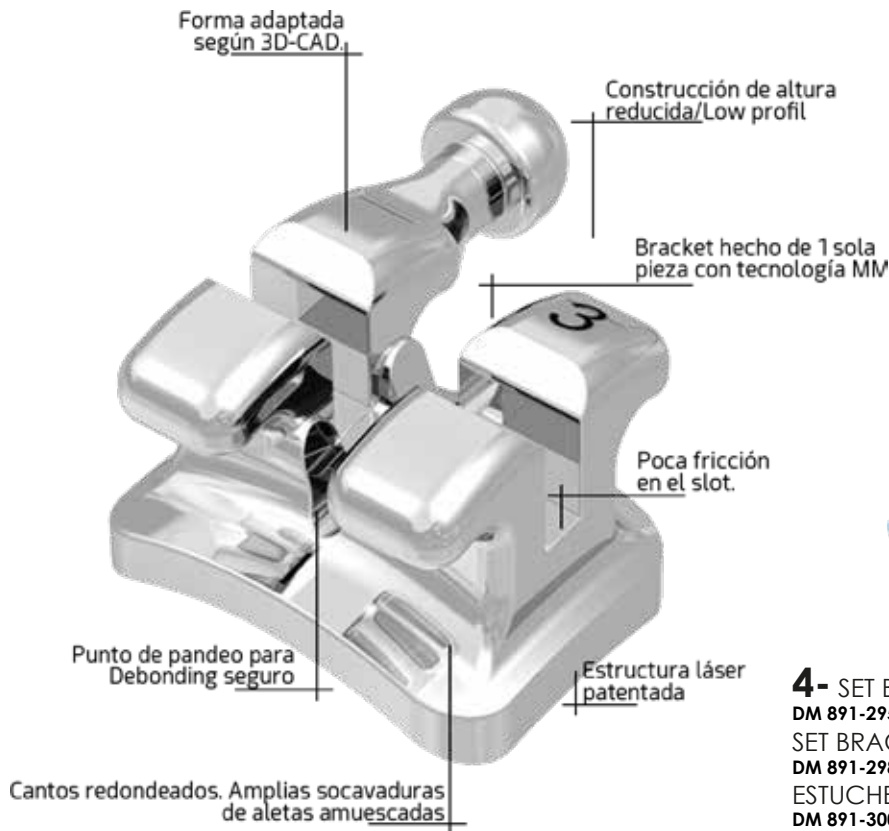
Excelente diseño de alerta con retención de hasta 3 accesorios

Excelente propiedad de deslizamiento

Nuevo desarrollo mesio-distal de slot curvado adaptado al arco ideal

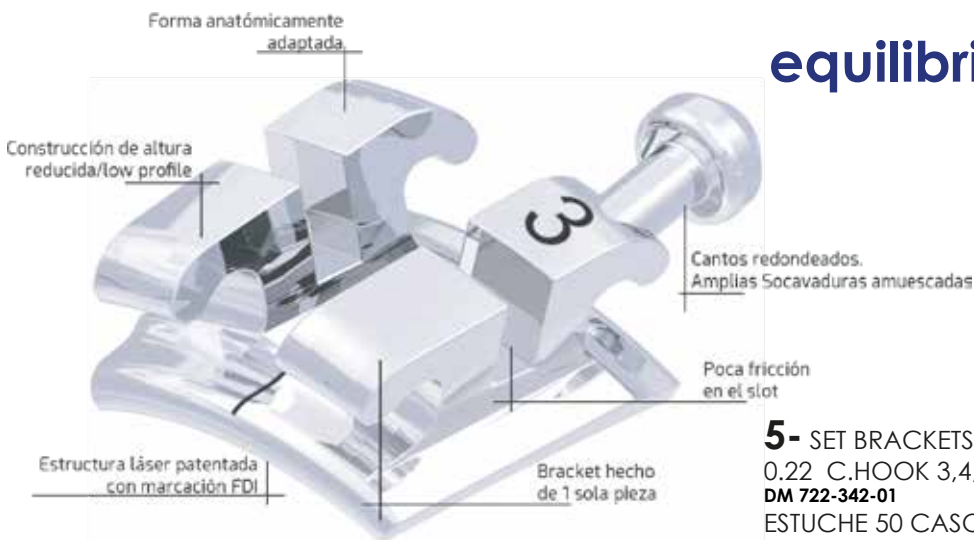
discovery[®]

TRADICIONAL



4- SET BRACKETS DISCOVERY ROHT 018
DM 891-295
SET BRACKETS DISCOVERY ROHT 022
DM 891-298
ESTUCHE 50 CASOS
DM 891-300/DM 891-297

equilibrium 2



5- SET BRACKETS EQUILIBRIUM 2 - MBT
0.22 C.HOOK 3,4,5 (20)
DM 722-342-01
ESTUCHE 50 CASOS
DM 722-342-50

6- SET BRACKETS
EQUILIBRIUM MINI - MBT - ROTH
0.22 C.HOOK 3,4,5 (20)

DM 722-442-01	MBT
DM 718-441-01	ROTH 0.18
DM 722-441-01	ROTH 0.18

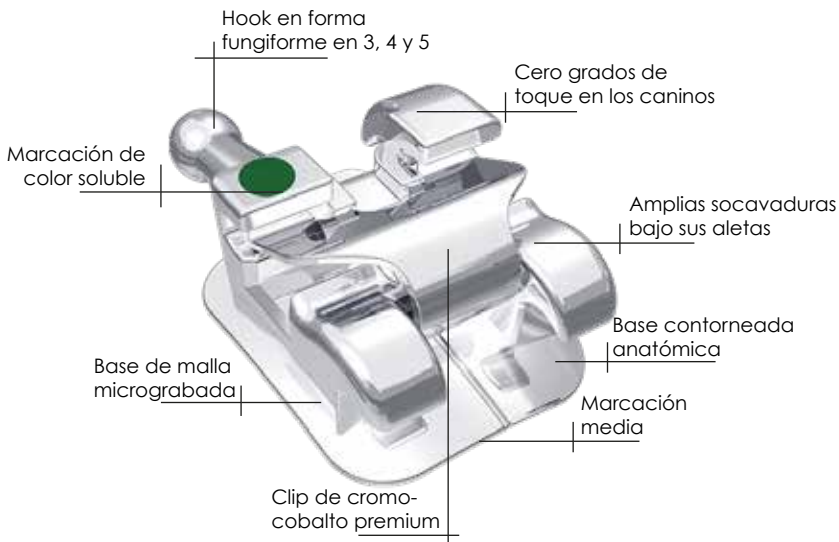


equilibrium **mini**

7 Brackets

BRACKETS AUTOLIGABLES

Dinámicos y funcionales

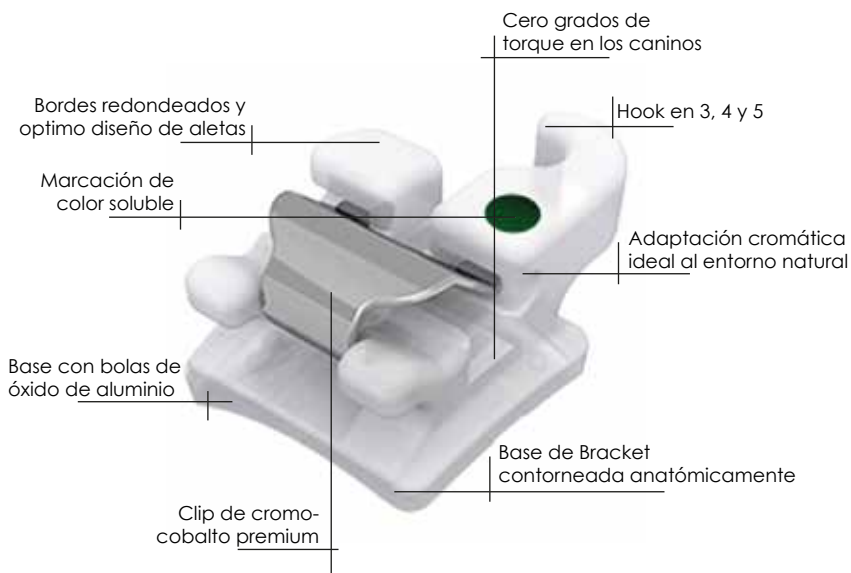


dinamique^m



REF	DM 891-411-00	MBT
-----	---------------	-----

7- El bracket metálico autoligable dinamique^m de Dentaaurum cumple con todas las exigencias de un sistema moderno de brackets autoligables. Por su perfil bajo es muy cómodo para el paciente. Es de manejo sencillo y uso seguro. En técnica MBT.



dinamique^c



REF	DM 891-409-00	MBT
-----	---------------	-----

8- El bracket autoligable cerámico dinamique^c de Dentaaurum tiene mucho que ofrecer: estética excelente y comodidad perfecta para el paciente, manejo sencillo y un tratamiento eficiente con tiempo de sillón reducido. En técnica MBT.

TUBOS Y BANDAS

TUBOS CONVERTIBLES PARA CEMENTADO DIRECTO "ORTHO CAST M 22"



	DIENTE	TORQUE	DISTAL OFFSET	GANCHO	ANCHURA
DM 822-112-16	16	(-14°)	10°	.	3.3MM
DM 822-112-26	26	(-14°)	10°	.	3.3MM
DM 822-112-46	46	(-20°)	0°	.	3.3MM
DM 822-112-36	36	(-20°)	0°	.	3.3MM

9- TUBOS CONVERTIBLES PARA CEMENTADO

BOTONES BASE CUADRADA P.CEMENTADO DIRECTO EN INCISIVOS



10- BOTONES PARA CEMENTADO RECTANGULARES
DM 750-002-51

BOTONES BASE REDONDA P.CEMENTADO DIRECTO EN CANINOS Y PREMOLARES



11- BOTONES PARA CEMENTADO REDONDO
DM 750-001-51

BANDAS PRESOLDADAS

		CUADRANTES
DM 882-000-PS1	BANDA PRESOLDADA	SUPERIOR DERECHA
DM 883-000-PS1	BANDA PRESOLDADA	SUPERIOR IZQUIERDA
DM 884-000-PS1	BANDA PRESOLDADA	INFERIOR DERECHA
DM 885-000-PS1	BANDA PRESOLDADA	INFERIOR IZQUIERDA

DM 882-000-PS	BANDA PRESOLDADA	TUBO SUPERIOR DOBLE PAR ARCO FACIAL
DM 883-000-PS	BANDA PRESOLDADA	

BANDAS ESTÁNDAR

DM 870-000	BANDA ESTANDAR SUPERIORES	SUPERIOR DERECHA / SUPERIOR IZQUIERDA	1 AL 32
DM 871-000	BANDA ESTANDAR INFERIORES	INFERIOR DERECHA / INFERIOR IZQUIERDA	1 AL 32

BANDAS PREMOLARES

		CUADRANTES	NUMERACIONES
DM 864-000	BANDA PREMOLARES SUPERIORES	SUPERIOR DERECHA / SUPERIOR IZQUIERDA	1 AL 32
DM 861-000	BANDA PREMOLARES INFERIORES	INFERIOR DERECHA / INFERIOR IZQUIERDA	1 AL 32

12-



13- TUBO DOBLE SUPERIOR



14-



15-



16- BANDAS MOLARES



		CUADRANTES	NUMERACIONES
DM 878-000	BANDA DENTAFORM SNAP	SUPERIOR DERECHA	15 AL 34
DM 879-000	BANDA DENTAFORM SNAP	SUPERIOR IZQUIERDA	15 AL 34
DM 880-000	BANDA DENTAFORM SNAP	INFERIOR DERECHA	15 AL 34
DM 881-000	BANDA DENTAFORM SNAP	INFERIOR IZQUIERDA	15 AL 34
DM 882-000	BANDA DENTAFORM SNAP	SUPERIOR DERECHA	15 AL 34
DM 883-000	BANDA DENTAFORM SNAP	SUPERIOR IZQUIERDA	15 AL 34
DM 884-000	BANDA DENTAFORM SNAP	INFERIOR DERECHA	15 AL 34
DM 885-000	BANDA DENTAFORM SNAP	INFERIOR IZQUIERDA	15 AL 34

ALAMBRES

Máxima exactitud de las medidas para resultados fiables y seguros.

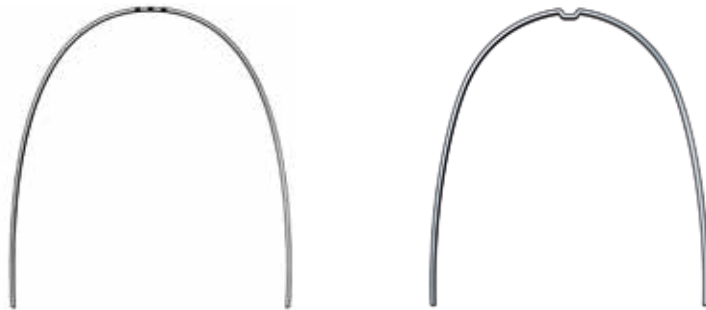


17- ALAMBRES

FORMAS	MATERIALES	PZS
REDONDO	ACERO "REMANIUM" (DURO ELASTICO PLUS 2000-2300 N/mm)	10
RECTANGULAR	ACERO "REMANIUM"	10
REDONDO	ACERO TRENZADO "DENTAFLEX" 3 HILOS	10
RECTANGULAR	ACERO TRENZADO "DENTAFLEX" 8 HILOS	10
REDONDO	NIQUEL TITANEO ELÁSTICOS "REMATITAN"	10
RECTANGULAR	NIQUEL TITANEO ELÁSTICOS "REMATITAN"	10
RECTANGULAR-DIMPLE	NIQUEL TITANEO ELÁSTICOS "REMATITAN"	10
RECTANGULAR-INVERSO	NIQUEL TITANEO ELÁSTICOS "REMATITAN" SPEE	1
REDONDO-INVERSO	NIQUEL TITANEO ELÁSTICOS "REMATITAN" SPEE	1
REDONDO	NIQUEL TITANEO THERMOACTIVADO "TENSIC"	10
RECTANGULAR	NIQUEL TITANEO THERMOACTIVADO "TENSIC"	10

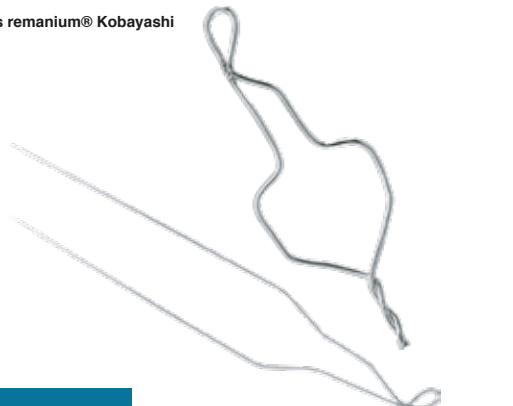
Ø	SUPERIOR	INFERIOR	Ø	SUPERIOR	INFERIOR	Ø	SUPERIOR	INFERIOR	Ø	SUPERIOR	INFERIOR
0.14	785-200	765-300	0.16	765-201	765-301	0.18	765-202	765-302	0.20	765-203	765-303
16X22	767-101	767-201	17X22	767-102	767-202	17X25	767-103	767-203	19X25	769-016	769-017
0.15	766-300	766-400	0.18	766-301	766-401	0.20	766-124	766-125			
16X22	766-101	766-201	17X22			17X25	766-103	766-203	19X25	766-105	766-205
0.12	766-058	766-059	0.14	766-080	766-081	0.16	766-082	766-083	0.18	766-084	766-085
16X22	766-090	766-091	17X22			17X25	766-092	766-093			
16X16	766-068	766-069				17X25	766-072	766-073	19X25	766-078	766-079
16X22	766-054	766-055				17X25	766-056	766-057			
0.16	766-050	766-051									
0.16	766-704	766-705	0.18	766-706	766-707						
16X22	766-712	766-713	18X25	766-716	766-717						

FORMAS	MATERIALES	PZS
REDONDO	ACERO "REMANIUM" EN BARRAS	1
RECTANGULAR	ACERO "REMANIUM" EN BARRAS	1
REDONDO	ACERO TRENZADO "DENTAFLEX" DE 6 ALAMBRES	1
REDONDO	ACERO TRENZADO "DENTAFLEX" DE 3 ALAMBRES	1
REDONDO-ROLLO	ACERO TRENZADO "DENTAFLEX" 4 METROS	1



18- LIGADURA METÁLICA KOBAYASHI
DM 751-004

Ligaduras preformadas remanium® Kobayashi



19- ALAMBRE PARA LIGADURA

	ACERO INOX "REMANIUM"	Ø
DM 500-025	ALAMBRE LIGADURA 80 METROS	0.25MM
DM 500-030	ALAMBRE LIGADURA 60 METROS	0.30MM
DM 500-040	ALAMBRE LIGADURA 30 METROS	0.40MM
DM 503-050	ALAMBRE LIGADURA 50 METROS	0.50MM



ACCESORIOS



ACERO INOX "REMANIUM"

EXTERIOR	INTERIOR
∅ 1.16MM/45	∅ 0.70MM/28

EXTERIOR	INTERIOR
∅ 1.21MM/48	∅ 0.75MM/30



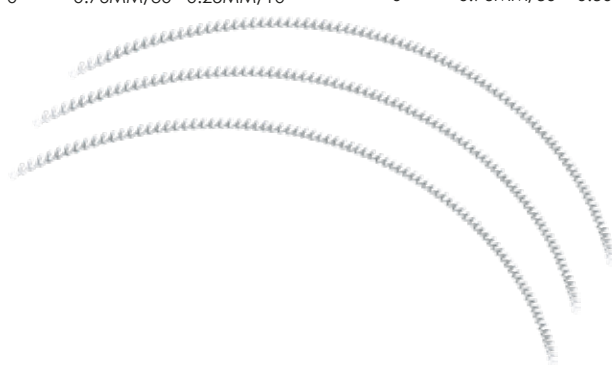
20- RESORTE DE PRESIÓN ABIERTO 1 METRO
DM 758-365

21- RESORTE DE PRESIÓN ABIERTO 1 METRO
DM 758-375

NIQUEL TITANEO "REMATITAN"

EXTERIOR	INTERIOR	ALAMBRE
∅ 0	∅ 0.76MM/30	∅ 0.25MM/10

EXTERIOR	INTERIOR	ALAMBRE
∅ 0	∅ 0.76MM/30	∅ 0.30MM/12



22- RESORTE DE PRESIÓN DÉBIL 18CM
DM 758-360

23- RESORTE DE PRESIÓN MEDIA 18CM
DM 758-361

ACERO INOX "REMANIUM"

EXTERIOR	INTERIOR
∅ 1.15MM/45	∅ 0.70MM/28

EXTERIOR	INTERIOR
∅ 1.21MM/48	∅ 0.75MM/30



24- RESORTE DE TRACCIÓN 1 METRO
DM 758-165

25- RESORTE DE TRACCIÓN 1 METRO
DM 758-175

ACERO INOX "REMANIUM"

SUPERIOR	INFERIOR
DERECHO	IZQUIERDO

SUPERIOR	INFERIOR
IZQUIERDO	DERECHO



26- RESORTE DE TRACCIÓN DE CANINOS
DM 758-861

27- RESORTE DE TRACCIÓN DE CANINOS
DM 758-862

NIQUEL TITANEO "REMATITAN"

EXTERIOR	INTERIOR	LONGITUD
∅ 1.26MM/50	∅ 0.76MM/30	9MM

EXTERIOR	INTERIOR	LONGITUD
∅ 1.26MM/51	∅ 0.76MM/30	12MM



28- RESORTE DE TRACCIÓN
DM 758-160

29- RESORTE DE TRACCIÓN
DM 758-161

ZÓCALO PARA MODELOS SUPERIOR E INFERIOR



30- ZÓCALO PARA MODELOS
DM 050-501

CUBETAS PARA TOMA DE IMPRESIÓN O-TRAY



31- CUBETAS PARA TOMA DE IMPRESIÓN O-TRAY

SUPERIOR	INFERIOR	COLOR	TAMAÑO
DM 150-201	DM 150-221	AMARILLO	1
DM 150-202	DM 150-222	ROJO	2
DM 150-203	DM 150-223	AZUL	3
DM 150-204	DM 150-224	VERDE	4

ACRÍLICOS - ORTHOCRYL



32- ACRÍLICOS

DM 161-200-1L	ORTHOCRYL A. LÍQUIDO TRANSPARENTE (1 LITRO)
DM 161-200-3OZ	ORTHOCRYL A. LÍQUIDO TRANSPARENTE (3 ONZAS)
DM 160-301	ORTHOCRYL A. TRANSPARENTE .POLVO- 1/2 LIBRA

ORTHOCRYL-LÍQUIDO

33- CONCENTRADO LÍQUIDO COLOR



DM 161-421	ORTHOCRYL LÍQUIDO CONCENTRADO VERDE 100ML
DM 161-423	ORTHOCRYL LÍQUIDO CONCENTRADO AMARILLO 10ML
DM 161-422	ORTHOCRYL LÍQUIDO CONCENTRADO AZUL 10ML
DM 161-420	ORTHOCRYL LÍQUIDO CONCENTRADO ROJO 100ML

ABRILLANTADOR DE MODELOS



34- ABRILLANTADOR DE MODELOS
4,500 grs.
DM 166-450

ACERO INOX " REMANIUM "



		Ø
DM 524-060-1	ALAMBRE REDONDO 1 METRO	0.60 MM
DM 524-070-1	ALAMBRE REDONDO 1 METRO	0.70MM
DM 524-080-1	ALAMBRE REDONDO 1 METRO	0.80MM
DM 524-090-1	ALAMBRE REDONDO 1 METRO	0.90MM
DM 524-100-1	ALAMBRE REDONDO 1 METRO	1 MM

35- ACERO INOX " REMANIUM "

TORNILLOS DE EXPANSIÓN



36- TORNILLO EXPANSIÓN

		DILATACIÓN	TAMAÑO	INDICACIÓN
DM 600-303-4	TORNILLO EXPANSIÓN 6.5MM MINI UNI.	6.5MM	MINI	Para la expansión transversal y distalización de la mandíbula o para maxilares especialmente estrechos
DM 600-301-4	TORNILLO EXPANSIÓN 7.5MM MEDIUM UNI.	7.5MM	MEDIUM	Para la expansión transversal y la distalización del maxilar y de la mandíbula
DM 600-302-4	TORNILLO EXPANSIÓN 7.5MM MAXI UNI.	7.5MM	MAXI	Para la expansión transversal del maxilar
DM 600-304-4	TORNILLO EXPANSIÓN 11MM MAGNUM UNI.	11MM	MAGNUM	Para la expansión transversal del maxilar y aparatos ortodónticos bimaxilares

37- TORNILLO EXPANSIÓN DE 7 MM UNI.
DILATACIÓN 7MM
600-610-00



INDICACIÓN

Para dilatación separada de maxilar y mandíbula



DM 600-502-6



DM 600-503-3

38- TORNILLOS DE EXPANSIÓN ESPECIALES

		DILATACIÓN	TAMAÑO	PRECIO	INDICACIÓN
DM 600-502-6	TORNILLO SECTORIAL EXP. 3.5MM MINI UNI. "RECTO"	4MM	MINI	Q.36.00	Para movimientos de dientes aislados
DM 600-503-3	TORNILLO P.SECTORES MINI ANGULADO 4MM UNI. "ANGULADO"	4MM	MINI	Q.75.00	



39- TORNILLO PARA SECTORES MEDIUM

		DILATACIÓN	TAMAÑO	PRECIO	INDICACIÓN
DM 600-600-3	TORNILLO P.SECTORES MEDIUM RECTO 6MM UNI.	6MM	MEDIUM	Q45.00	Para distalizaciones y aparatos de segmentos, placas "Y"
DM 600-600-4	TORNILLO P.SECTORES MEDIUM ANGULADO 6MM UNI.	6MM	MEDIUM	Q75.00	Para distalizaciones y aparatos de segmentos, protrusión de un segmento anterior

40- TORNILLO DE TRACCIÓN MINI
DILATACIÓN 2.5 MM
DM 600-601-3



INDICACIÓN

Para cerrar espacios y para movimientos de dientes aislados

41- TORNILLO BERTONI 3 BRAZOS UNI.
DILATACIÓN 4 MM
DM 602-605-1



INDICACIÓN

Para movimientos transversales y protrusivos combinados en placas "Y"

42- TORNILLO DE DILATACIÓN EN FORMA DE ABANICO
DILATACIÓN 7MM
DM 606-600-3



INDICACIÓN

Para la dilatación anterior o posterior en el maxilar



43- TORNILLO HYRAX II TORNILLO PEQUEÑO.
12 MM C/LLAVE
DM 602-811-3

44- TORNILLO HYRAX II TORNILLO PEQUEÑO.
07 MM C/LLAVE
DM 602-801-3



45- TORNILLO HYRAX INCLINADO
12 MM CON LLAVE
DM 602-812-10



46- RETENEDOR LINGUAL DIRECTO

		LONGITUD
DM 728-502	RETENEDOR LINGUAL DIRECTO	24MM
DM 728-503	RETENEDOR LINGUAL DIRECTO	26MM
DM 728-504	RETENEDOR LINGUAL DIRECTO	28MM



47- RETENEDOR LINGUAL DIRECTO

		Ø
DM 748-009	LIP BUMPER CON ESCUDO PLASTICO 36	0.90MM / 36
DM 748-114	LIP BUMPER CON ESCUDO PLASTICO 45	1.15MM / 45



48- REGLA DE PLASTICO PARA MEDIR ARCOS
Y DISTANCIAS PALATINAS
DM 766-000



49- RETRACTOR DE LABIOS
PEQUEÑO (PAR)
PD EX-9001

50- RETRACTOR DE LABIOS
GRANDE (PAR)
PD EX-9000



51 TOMAS® PINS EP
AUTOPERFORANTES
ESTERILES
Titanio grado: 5
Rosca: 1.6mm
Núcleo: 1.2mm
Cabeza: fungiforme

LONGITUD	ENVASE CODIFICADOR COLOR	REF	CANTIDAD
6mm	gris	DM 302-206-10	1 pieza
8mm	gris	DM 302-208-10	2 pieza
10mm	gris	DM 302-210-10	3 pieza



52- TOMAS® PINS SD
AUTOPERFORANTES
ESTERILES
Titanio grado: 5
Rosca: 1.6mm
Núcleo: 1.2mm
Cabeza: slot en cruz

LONGITUD	ENVASE CODIFICADOR COLOR	REF	CANTIDAD
6mm	gris	DM 302-106-10	1 pieza
8mm	gris	DM 302-108-10	2 pieza
10mm	gris	DM 302-110-10	3 pieza

53- TOMAS® -SCREWDRIVER
ESTERILIZABLE
(Desatornillador)
Para la inserción manual del TOMAS® -PIN



REF 302-004-10	1 pieza
----------------	---------

54- TOMAS® -PUNCH
ESTERILIZABLE
(Elemento de giro manual)
Para la inserción manual del TOMAS® -PIN
Longitud: 18mm



REF 302-001-00	1 pieza
----------------	---------

55- TOMAS® DRILL SD 1.1, SHORT PILOT DRILL

ESTERILIZABLE

(Fresa piloto)

La perforación piloto deberá realizarse a 800 min-1 (máx. 1.500 min-1) y con una solución de sal fisiológica y estéril.

Para la perforación del hueso compacto (>2,0mm) empleando un TOMAS® -pin SD o EP



LONGITUD	∅	ENVASE CODIFICADOR COLOR	REF	CANTIDAD
6mm	1,1mm	amarillo	302-103-00	1 pieza



56- TOMAS® TOOL SET XL

(Set con instrumentos)

TOMAS® TOOL SET XL contiene todos los instrumentos para la inserción manual y mecánica de un TOMAS® -pin

REF 302-151-00	1 set
----------------	-------

Contenido:

1 x Tomas® -drill SD 1.1, short pilot drill	REF 302-103-00
1 x Tomas® -driver, versión larga	REF 302-004-60
1 x Tomas® -driver	REF 302-004-50
1 x Tomas® -applicator	REF 302-004-20
1 x Tomas® -wheel, ∅ 10mm	REF 302-004-30
1 x Tomas® -applicator versión larga	REF 302-004-70
1 x Tomas® -torque ratchet	REF 302-004-40
1 x Tomas® -screwdriver	REF 302-004-10
1 x Tomas® -screwdriver	REF 302-004-10

57- TOMAS® TOOL SET S

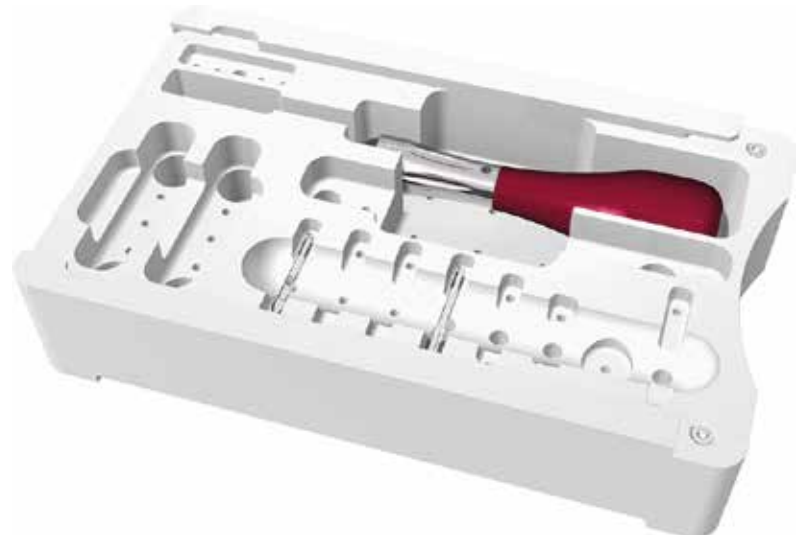
(Set con instrumentos)

TOMAS® TOOL SET S incluye instrumentos que son absolutamente necesarios para la inserción de un TOMAS® -pin

REF 302-251-00	1 set
----------------	-------

Contenido:

1 x Tomas® -drill SD 1.1, short pilot drill	REF 302-103-00
1 x Tomas® -driver, versión larga	REF 302-004-60
1 x Tomas® -screwdriver	REF 302-004-10
1 x Tomas® -tool tray	REF 302-156-00



INTRAORAL / EXTRAORAL

Elásticos intraorales de goma látex. Las fuerzas de tracción indicadas se producen al triplicar por estirado el diámetro interior de cada anillo. Máxima elasticidad sin fatiga.



58- ELÁSTICO INTRAORAL DE LATEX DM 602-812-10

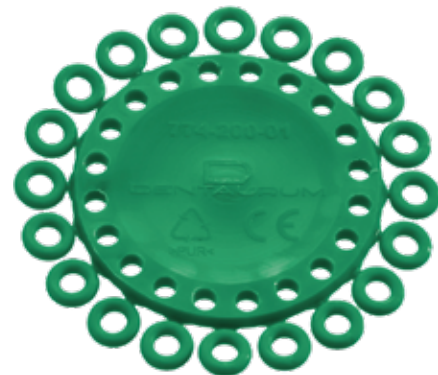
	FUERZA DE TRACCIÓN	DIÁMETRO Ø	COLOR		
772-103-00	Débil 07N(71g)	3.2 1/8inch	NATURAL	100 piezas	1
772-104-00	Débil 07N(71g)	4,8 mm / 3/16 inch	NATURAL	100 piezas	2
772-106-00	Débil 07N(71g)	6,4 mm / 1/4 inch	NATURAL	100 piezas	3
772-107-00	Débil 07N(71g)	8,0 mm / 5/16 inch	NATURAL	100 piezas	4
772-109-00	Débil 07N(71g)	9,5 mm / 3/8 inch	NATURAL	100 piezas	5
772-113-00	Media 1,3 N (128 g)	3,2 mm / 1/8 inch	NATURAL	100 piezas	6
772-114-00	Media 1,3 N (128 g)	4,8 mm / 3/16 inch	NATURAL	100 piezas	7
772-116-00	Media 1,3 N (128 g)	6,4 mm / 1/4 inch	NATURAL	100 piezas	8
772-117-00	Media 1,3 N (128 g)	8,0 mm / 5/16 inch	NATURAL	100 piezas	9
772-119-00	Media 1,3 N (128 g)	9,5 mm / 3/8 inch	NATURAL	100 piezas	10
772-123-00	Fuerte 1,8 N (184 g)	3,2 mm / 1/8 inch	NATURAL	100 piezas	11
772-124-00	Fuerte 1,8 N (184 g)	4,8 mm / 3/16 inch	NATURAL	100 piezas	12
772-126-00	Fuerte 1,8 N (184 g)	6,4 mm / 1/4 inch	NATURAL	100 piezas	13
772-127-00	Fuerte 1,8 N (184 g)	8,0 mm / 5/16 inch	NATURAL	100 piezas	14
772-129-00	Fuerte 1,8 N (184 g)	9,5 mm / 3/8 inch	NATURAL	100 piezas	15

Ø INTERNO
1.5MM



59- DENTALASTIC SEPARADOR AZUL PARA DIENTES POSTERIORES (20)
774-200-01

Ø INTERNO
2.1MM



60- DENTALASTIC SEPARADOR VERDE PARA DIENTES ANTERIORES (20)
774-200-01



61- CUÑAS DE ROTACIÓN
TRANSPARENTES
DM 774-000



62- CADENA ELASTO
FORCE ABIERTA "TRANSPARENTE"
DM 774-221



63- CADENA ELASTO
FORCE CERRADA "TRANSPARENTE"
DM 774-220



64- CADENA ELASTO
FORCE ABIERTA "GRIS"
DM 774-235

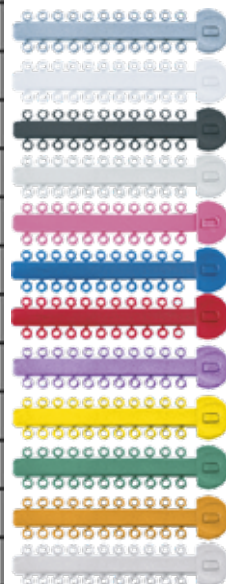
65- CADENA ELASTO
FORCE CERRADA "GRIS"
DM 774-229



LIGADURAS DENTALASTIC

		Ø INTERIOR
DM 774-549	PLATEADO	1.3MM
DM 774-551	TRANSPARENTE	1.3MM
DM 774-552	NEGRO	1.3MM
DM 774-553	BLANCO	1.3MM
DM 774-554	FUCSIA	1.3MM
DM 774-555	AZUL	1.3MM
DM 774-556	ROJO	1.3MM
DM 774-557	PURPÚRA	1.3MM
DM 774-558	AMARILLO	1.3MM
DM 774-559	VERDE	1.3MM
DM 774-560	NARANJA	1.3MM
DM 774-563	PEARL	1.3MM

Ø INTERNO
1.3MM



66- CADENA ELASTO FORCE TIRA DE 22 LIGADURA
"GRIS"
DM 774-235

67- ARCO FACIAL



		TAMAÑO	ARCO INTERIOR Ø	OMEGA C. TOPE	GANCHO CANINO
DM 740-019	ARCO FACIAL	MINI / BLANCO	1.15MM / 45		NO
DM 740-020	ARCO FACIAL	MEDIUM / BLANCO	1.15MM / 45		NO
DM 740-021	ARCO FACIAL	MAXI / BLANCO	1.15MM / 45		NO
DM 740-120	ARCO FACIAL	MEDIUM / BLANCO	1.15MM / 45		SI
DM 740-220	ARCO FACIAL CON RECUBIERTO DE PLÁSTICO	MEDIUM / BLANCO	1.15MM / 45		NO
DM 740-221	ARCO FACIAL CON RECUBIERTO DE PLÁSTICO	MAXI / BLANCO	1.15MM / 45		NO

68- ARCO FACIAL



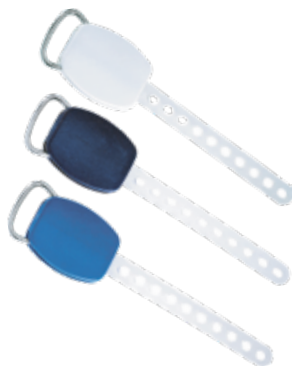
	ARCO FACIAL CON TOPE DE OMEGA	TAMAÑO MEDIUM	ALTURA EXT.	ALTURA INT.	OMEGA C. TOPE	GANCHO CANINO
DM 741-040	ARCO FACIAL	TAMAÑO 1/AMARILLO	49MM	29MM	83MM	NO
DM 741-045	ARCO FACIAL	TAMAÑO 2/GRIS	49MM	32MM	90MM	NO
DM 741-050	ARCO FACIAL	TAMAÑO 3/ROJO	49MM	35MM	97MM	NO
DM 741-055	ARCO FACIAL	TAMAÑO 4/VERDE	49MM	38MM	104MM	NO
DM 741-060	ARCO FACIAL	TAMAÑO 5/AZUL	49MM	41MM	111MM	NO
DM 741-130	ARCO FACIAL	TAMAÑO 3/ROJO	49MM	35MM	97MM	SI



69- CASQUETE CRANEOCERVICAL CON MÓDULO 600 GR.
DM 745-025

70- CASQUETE CRANEOCERVICAL CON MÓDULO 750 GR.
DM 745-026

71- MÓDULOS DE SEGURIDAD



450 GR. PAR
DM 745-028

600 GR. PAR
DM 745-029

750 GR. PAR
DM 745-030



72- BANDA TRACCIÓN S.MÓDULO COLOR JEANS (1)
DM 745-023



73- CASQUETE CRANEOCERVICAL S.MÓDULO AZUL
DM 745-031



74- MÁSCARA FACIAL INVERSO TUBINGEN
DM 745-300



75- MÁSCARA FACIAL DELAIRE
DM 745-400

ALICATES

Premium-Line



76- ALICATE PARA COLOCAR BRACKETS Y BANDAS HOW RECTO
DM 003-112



77- ALICATE PARA CONTORNEAR ARCOS DE LA ROSA
DM 004-109



78- ALICATE PARA CONTORNEAR BANDAS Y CORONAS JOHNSON
DM 003-114



79- ALICATE PARA CORTE DE ALAMBRE EN APARATOS HASTA CALIBRE 1.3 MM
DM 004-177



80- ALICATE PARA CORTE DE LIGADURA 45°grados
DM 014-152



81- ALICATE PARA CORTE DE LIGADURA MINI
DM 014-151



82- ALICATE PARA CORTE DISTAL MAXI "FUERTE"
DM 003-700



83- ALICATE PARA CORTE DISTAL MINI "FINO"
DM 003-701



84- ALICATE PARA CORTE DISTAL MINI "FINO" LARGO
DM 003-702



85- ALICATE PARA DOBLAR ALAMBRE
ADERER EXTRA MINI DE TRES PICOS
DM 003-205



86- ALICATE PARA DOBLAR ALAMBRE
ADERER MINI DE TRES PICOS
DM 003-201



87- ALICATE PARA DOBLAR ALAMBRE
ANGLE STANDARD
DM 003-179



88- ALICATE PARA DOBLAR ALAMBRE
ANGLE-PUNTA CÓNICA Y PIRAMIDAL
DM 004-139



89- ALICATE PARA DOBLAR Y COLOCAR
ARCOS WEINGART
DM 003-120



90- ALICATE PARA FORMAR ASAS
DE CIERRE TWEED
DM 012-351



91- ALICATE PARA FORMAR LIGADURAS
DM 015-158



92- ALICATE PARA REMOVER
BANDAS OLIVER-JONES
DM 026-347



93- ALICATE PARA REMOVER
BRACKETS "PUNTA DE GOMA
REDONDA"
DM 003-349



94- ALICATE PARA TORQUEAR
ARCOS ANGLE/TWEED
DM 003-442



95- ASENTADOR DE BANDAS
MOLARES - PLÁSTICO AZUL
DM 026-355



96- INSTRUMENTO PARA
DECEMENTADO DE BRACKETS
CERÁMICOS PEARLS
DM 019-001



97- PINZA MOSQUITO SIN GANCHO
DM 000-730



98- PORTA AGUJAS DE MATHIEU, MEDIUM
DM 000-030



99- PORTA AGUJAS DE MATHIEU, MINI
DM DM 000-031



100- PINZA PARA POSICIONAR BRACKETS Y TUBOS
"PUNTA DELGADA" DM 025-280



101- PINZA PARA POSICIONAR BRACKETS Y TUBOS
CON LENGUETA LARGA PARA DAR ANGULACIÓN
DM 025-276



102- POSICIONADOR DE BRACKETS ESTRELLA
DM 030-390



103- SCALER DOBLE EXTREMO- REMOCIÓN DE
CEMENTO Y ADAPTADOR DE BANDAS
DM 027-349



104- ALICATES PARA DOBLAR
EN LA TÉCNICA LINGUAL (HONGO)
DM 003-001-00



105- PINZAS MOSQUITO, acodadas
DM 000-732-00



106- INSTRUMENTO DE POSICIONAMIENTO, lingual
DM DM 023-278-00



107- ALICATES DE CORTE DISTAL Y LINGUAL
DM 003-703-00



108- ALICATES PARA CORTAR LIGADURAS, lingual
DM 014-153-00



109- ESPEJO BUCAL CON LÍNEAS GUÍA (MONTADO)
DM 023-279-00

110- ALICATES PARA QUITAR BRACKETS,
ACODADOS
DM 004-347-00





Surprisingly different.

El sistema lingual
sorprendentemente diferente

